

I. ТЕХНИЧЕСКИЕ ХАРАКТЕРИСТИКИ

Наименование параметра	Значение параметра	Основание
Потребляемый ток, А		
напряжение, В	3 ~ 220	ТУ
частота, Гц	0 ~ 60	ТУ
Номинальная мощность, кВт	двигатель ais 56B4 0,09	зав.№ 00115261
	редуктор SRT 2880	зав.№ 00115262
Габаритные размеры, мм	550 x 550 x 570	
Масса изделия, кг		
Размер загружаемого материала, мм [-]	15	ТУ
Производительность, кг/час	0 ~ 300	
Класс безопасности, IP	IP 43	

II. КОМПЛЕКТНОСТЬ

комплектующие	марка (тип)	кол-во, шт.	Основание
1 Питатель	ПШП -17му	1	—
2 Кабель соединительный	ШВВП	2	—
3 Э/шкаф (пульт управления)	нет	нет	—
4 Манжета	нет	нет	—
5 Частотный преобразователь	EI-MINI-LP2	1	—
6 Колебатель статический	нет	нет	—

III. НАЗНАЧЕНИЕ

ПШП-17му — регулируемый полошнековый (пружинный) питатель с магнитным уловителем кассетного типа МУН-к.

Прибор предназначен для равномерной подачи материалов с разной степенью текучести. Подача в широком диапазоне производительности с отделением металломагнитной примеси из подаваемого материала. ПШП-17му применяется в различных отраслях пищевой и химической промышленности.

IV. УСЛОВИЯ ЭКСПЛУАТАЦИИ

Температура окружающего воздуха от - 10 до + 40 °С. Относительная влажность воздуха 90% при температуре 27°С. Окружающая среда не должна содержать газов и паров в концентрациях, разрушающих металлы и покрытия.

В части воздействия механических факторов внешней среды изделие соответствует группе условий эксплуатации М5 по Гост 17516-72.

V. КОНСТРУКЦИЯ и правила эксплуатации

ПШП-17му состоит из питающего устройства (1), магнитного уловителя (2), точки (3) и э/шкафа (пульта управления) (4) (см.рис.1, рис.2). В свою очередь, питающее устройство состоит из бункера (11), со входным фланцем (17) и выходным патрубком(12), мотор-редуктора (13) с фланцем(14), пружины (15). Мотор-редуктор может иметь самостоятельный э/вентилятор (18) охлаждения. По периметру входного фланца (17) равномерно расположены кронштейны (19). Кронштейны используются для монтажа питателя – подвеска или крепление на стойках.

Магнитный уловитель состоит из корпуса (21) и кассеты (22). Шкаф управления имеет – блок регулирования оборотов (частотный преобразователь). ПШП-17му, входящий в комплекс ИКМ или МСО с аббревиатурой – У1, имеют шкаф управления совмещенный в одном корпусе со шкафом комплекса.

Для обеспечения непрерывного дозирования, необходимо обеспечить постоянную загруженность бункера (11). Скорость подачи материала регулируется ручкой управления, расположенной в шкафу управления (3). Регулировка должна осуществляться в пределах вольтамперной характеристики электродвигателя редуктора (13).

Пользователю необходимо обратить особое внимание на безопасность работы - категорически запрещается движение руками вблизи вращающейся пружины (15) при включенном э/шкафе.

VI. ГАРАНТИИ ИЗГОТОВИТЕЛЯ

Гарантийный срок эксплуатации изделия - 12 месяцев со дня изготовления. Гарантия не распространяется на измельчитель с нарушением правил эксплуатации, указанных в настоящем Паспорте.

По окончании гарантийного срока изготовитель ведёт платное сервисное обслуживание. Срок службы изделия не ограничен.

VII. СВИДЕТЕЛЬСТВО О ПРИЁМКЕ

Питатель ПШП-17му, заводской № _____ нет _____ изготовлен “ ____ ” _____ 200__ г. и принят в соответствии с обязательными требованиями государственных стандартов, действующей технической документации и признан годным для эксплуатации.

ПШП-17му - входящие в комплект ИМ (измельчительного модуля) с аббревиатурой – У1 имеют заводской номер идентичный номеру модуля.

Начальник ОТК
МП _____ / _____ /
подпись “ ____ ” _____ г.

Питатель отвечает классу безопасности – **iP 43** .

VIII. ХРАНЕНИЕ И ТРАНСПОРТИРОВАНИЕ

Особых требований к хранению ПШП-17му нет, т.е. специальной упаковки при хранении не требуется. Требования к складскому помещению:

температура воздуха – -10 +40° С ;

исключение атмосферных осадков и прямого попадания воды на электрооборудование (э/шкаф, контакты э/двигателей ...).

Упаковка ИМ обеспечивает транспортировку видом транспорта, оговоренного условием поставки. Особые требования к погрузке, разгрузке и дополнительные требования указаны в конкретном случае трафаретами на упаковке изделия и в главе 12 - «Особые требования и рекомендации» настоящего Паспорта.

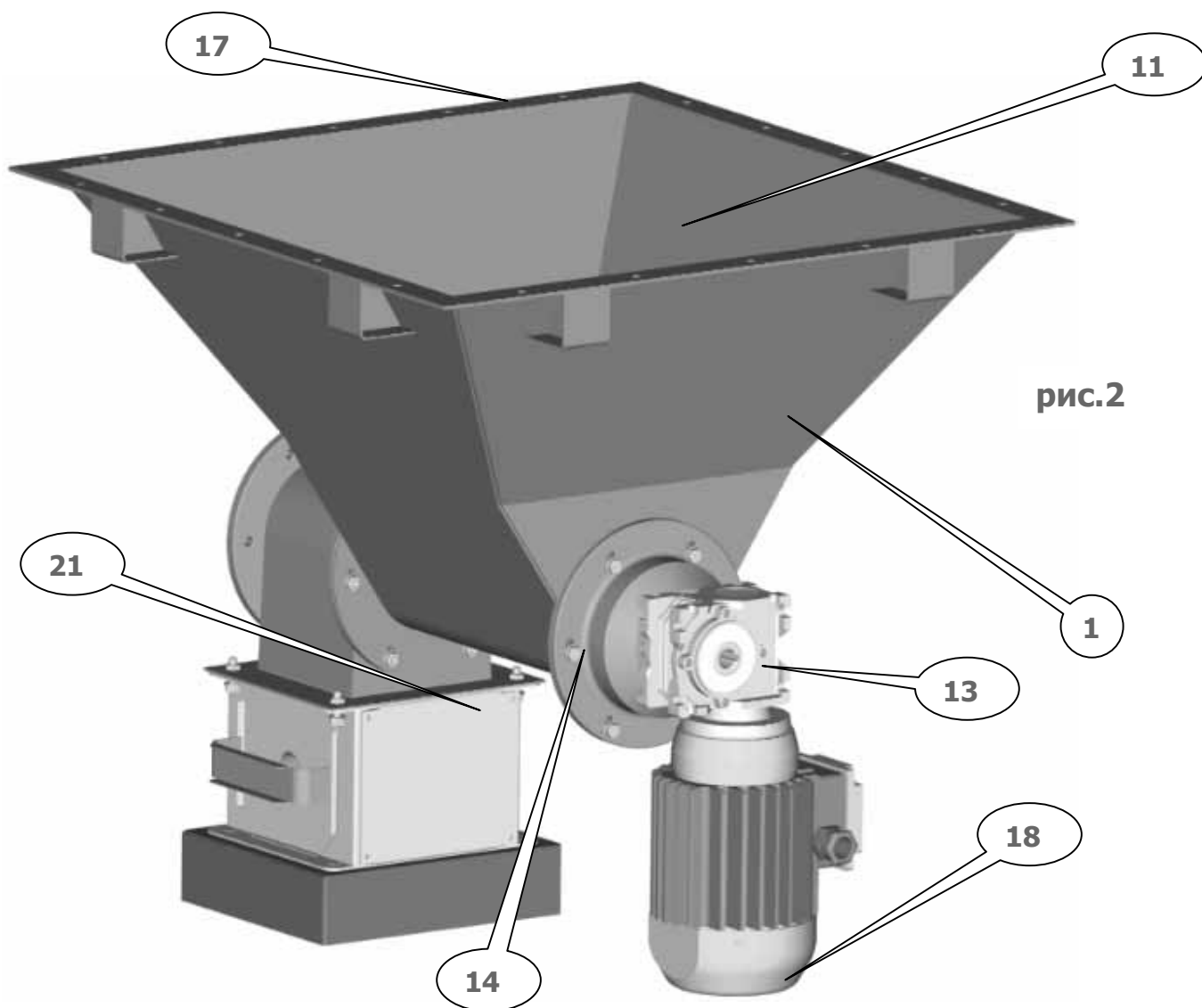


рис.2

Рекомендуемая э/схема подключения питания

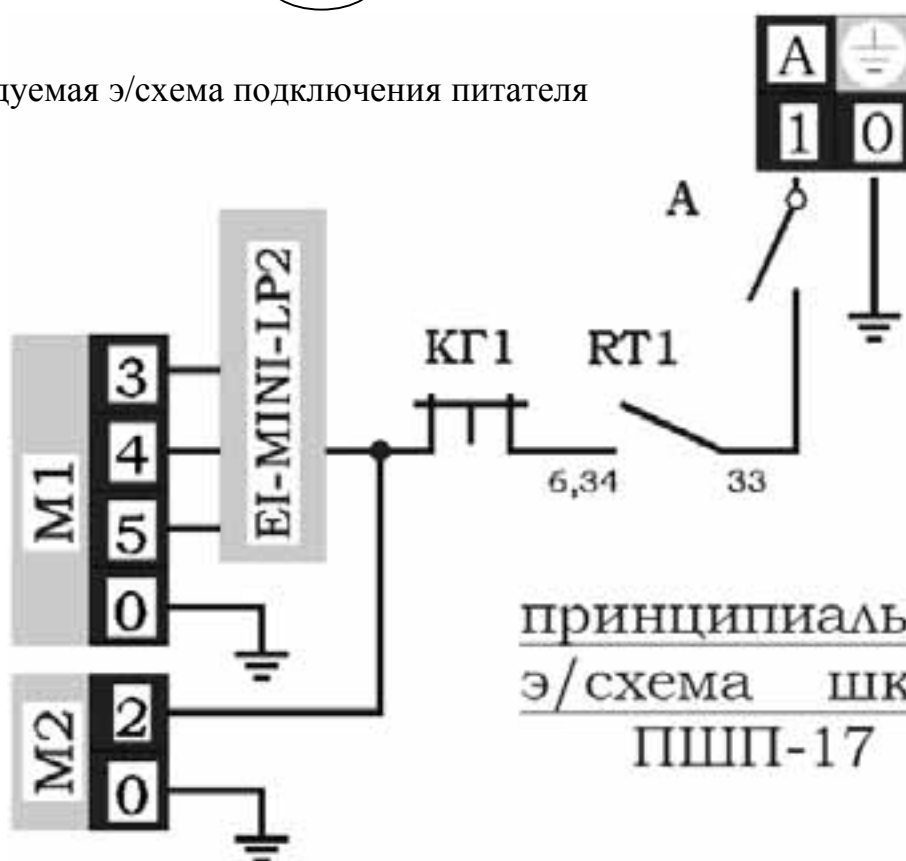


рис.3

принципиальная
э/схема шкафа
ПШП-17